

Mounting, checking and glazing units Unité d'assemblage, de contrôle et de vitrage



RA 3000




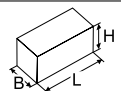

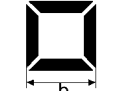
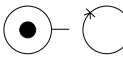

KV 2800 HF


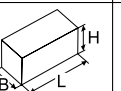

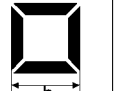
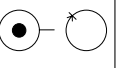
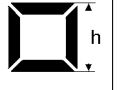



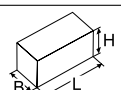


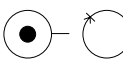

KV 1800


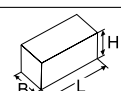


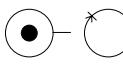



KV 3750 S

RA 3000			
	330 kg		L = 3000 mm B = 950 mm H = 1900 mm
	6 - 8 bar		b = 3000 mm
	63 Liter		h = 1600 mm

	KV 1800	KV 2800	KV 2800 H	KV 3200		KV 1800	KV 2800	KV 2800 H	KV 3200
	350 kg	420 kg	500 kg	550 kg		L = 2800 B = 950 H = 2000	L = 3650 B = 950 H = 2000	L = 3650 B = 950 H = 2650	L = 4200 B = 950 H = 2650
	6 - 8 bar					b = 1800	b = 2740	b = 2740	b = 3200
	65 Liter	98 Liter				h = 1600	h = 1600	h = 2200	h = 2200

KV 2800 HF			
	500 kg		L = 3650 mm B = 800 mm H = 2500 mm
	6 - 8 bar		b = 2740 mm
	98 Liter		h = 2200 mm

	KV 2750 S	KV 3750 S		KV 2750 S	KV 3750 S
	500 kg	600 kg		L = 4000 mm B = 800 mm H = 2500 mm	L = 5000 mm B = 800 mm H = 2500 mm
	6 - 8 bar			b = 2750 mm	b = 3750 mm
	80 Liter			h = ca. 2300 mm	h = ca. 2300 mm

Technical data apply to basic machine without options / Les données techniques sont valables pour la machine de base sans options

Assembly stand RA 3000

- for the preliminary assembly of frames and the mounting of sashes.
- Stepless pneumatic height adjustment of up to 500 mm via proven tackle technique.
 - Frame clamping by two laterally adjustable flat clamping cylinder units.
 - Flat clamping cylinder unit completely retractable.
 - Easy and smooth frame transport by sliding ledges or felt cover (please indicate the felt cover in your order).

Options: driving unit FH 10.2 and FHS



Chevalet de montage RA 3000

- Pour le préassemblage du cadre et le montage des ouvrants.
Réglage d'hauteur pneumatique continu jusqu'à 500mm par câble de transmission.
- Fixation du cadre par deux unités de vérins de serrage à réglage latéral.
 - Unité de vérins de serrage complètement escamotables sous la surface d'appui.
 - Baguettes de glissement ou revêtement de feutre pour protéger le cadre et faciliter son transport.
- (Prière d'indiquer sur la commande si un revêtement de feutre est souhaité).

Options: Unité mobile FH 10.2 et FHS

Control and glazing units KV 2800 HF

- for fixing the window element for glazing and control work.
- Both clamping bars are pneumatically retractable below the table surface; that means: easy input and discharge.
 - Solid basic construction guarantees high stability.
 - The clamping pressure is adjustable via pressure regulator with manometer.
 - Easy and smooth transport of the window by sliding ledges or felt cover (please indicate the felt cover in your order).
 - Fix clamping bar on the left side, on request also available on the right side (please indicate when placing order).

Unités de contrôle et de vitrage KV 2800 HF

- Fixer l'élément de fenêtre pour travaux de vitrage et de contrôle.
- Deux poutres de serrage escamotables de manière pneumatique sous la surface d'appui ce qui assure l'entrée et la sortie sans problèmes.
 - Construction robuste, donc haute stabilité.
 - Pression de serrage réglable par manostat avec manomètre.
 - Baguettes de glissement ou revêtement de feutre pour protéger la fenêtre et faciliter son transport. (Prière d'indiquer sur la commande si un revêtement de feutre est souhaité).
 - Poutre de serrage stationnaire à gauche comme standard; sur demande à droite. (Prière d'indiquer lors de la commande).



Control and glazing units KV 1800, 2800, 2800 H, 3200

- for fixing the window element for glazing and control work.
- Both clamping bars are pneumatically retractable below the table surface; that means: easy input and discharge.
 - Solid basic construction guarantees high stability.
 - Stepless pneumatic height adjustment of up to 500 mm via proven tackle technique.
 - The clamping pressure is adjustable via pressure regulator with manometer.
 - Easy and smooth transport of the window by sliding ledges or felt cover (please indicate the felt cover in your order).
 - Fix clamping bar on the left side, on request also available on the right side (please indicate when placing order).

Options:

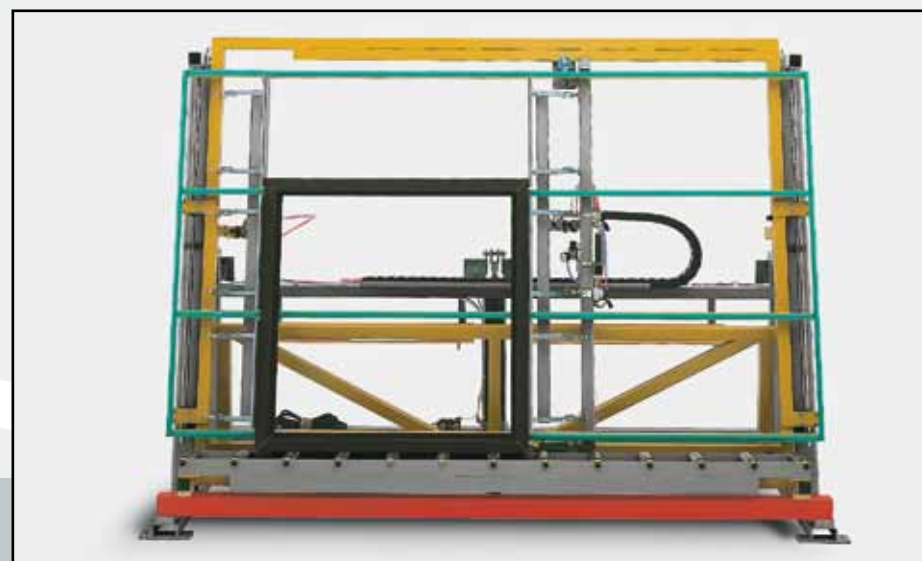
- Sealing stops.
- Cutout for window drip, 50 mm high, 120 mm deep.
- Driving unit FH 10.2 and FHS.

Unités de contrôle et de vitrage KV 1800, 2800, 2800 H, 3200

- Fixer l'élément de fenêtre pour travaux de vitrage et de contrôle.
- Deux poutres de serrage escamotables de manière pneumatique sous la surface d'appui ce qui assure l'entrée et la sortie sans problèmes.
 - Construction robuste, donc haute stabilité.
 - Réglage pneumatique continu de hauteur par câble de transmission de 500 mm.
 - Pression de serrage réglable par manostat avec manomètre.
 - Baguettes de glissement ou revêtement de feutre pour protéger la fenêtre et faciliter son transport. (Prière d'indiquer sur la commande si un revêtement de feutre est souhaité).
 - Poutre de serrage stationnaire à gauche comme standard; sur demande à droite. (Prière d'indiquer lors de la commande).

Options:

- Butées de colmatage - col de cygne pour le rejet d'eau, hauteur 50 mm, profondeur 120 mm.
- Unité mobile FH 10.2 et FHS



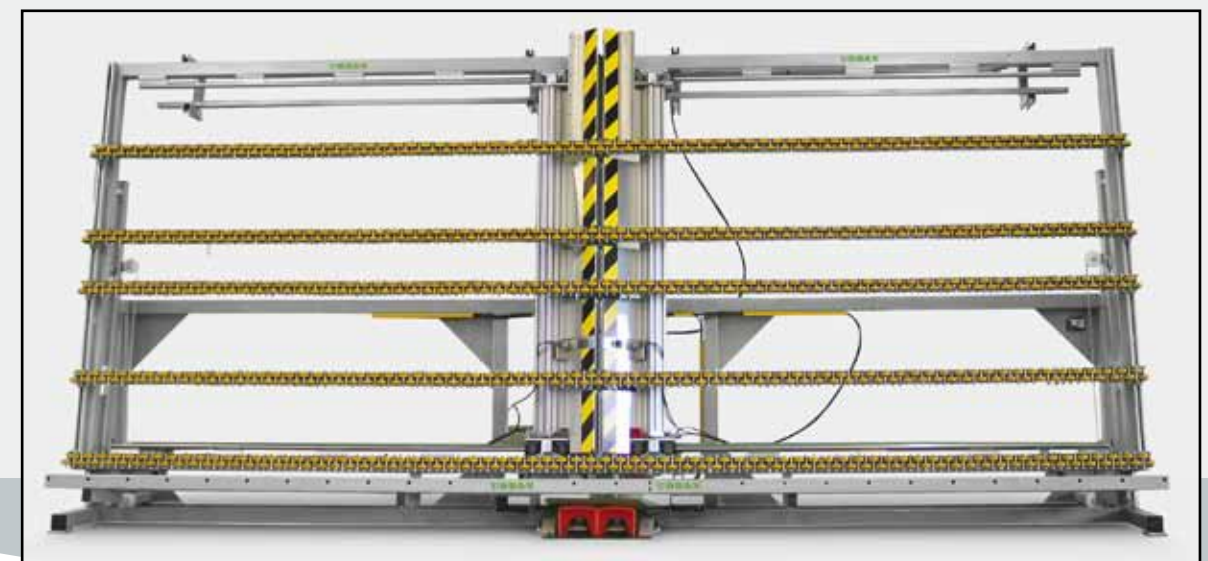
KV 1800

Control and glazing units KV 2750 S and KV 3750 S

- for fixing the window element for glazing and control work.
- Both clamping bars are pneumatically retractable below the table surface; that means: easy input and discharge.
 - Rack guides for absolute angle precision.
 - Very solid basic construction guarantees high stability.
 - Stepless pneumatic height adjustment of up to 500 mm.
 - Easy and smooth transport of the window by rubber rollers.
- Options:
- Reinforced roller ledge.
 - Sealing stops.
 - Clamping depth extension from 90 to 120 or 150 mm.
 - Cutout for window drip, 50 mm high, 120 mm deep.

Unités de contrôle et de vitrage KV 2750 S et KV 3750 S

- Fixer l'élément de fenêtre pour travaux de vitrage et de contrôle.
- Deux poutres de serrage escamotables de manière pneumatique sous la surface d'appui ce qui assure l'entrée et la sortie sans problèmes.
 - Guide à crémaillère pour une précision d'angle absolue.
 - Construction très robuste, donc haute stabilité.
 - Réglage pneumatique continu de hauteur de 500 mm.
 - Rouleaux en caoutchouc dans la surface d'appui pour protéger la fenêtre et faciliter son transport.
- Options:
- Baguettes à roulettes renforcées - butées de colmatage.
 - Extension de la profondeur de serrage de 90 à 120 respectivement 150 mm - col de cygne pour le rejet d'eau, hauteur 50 mm, profondeur 120 mm.



KV 3750 S