

ISO-ZELL PE-cord

Produs de ISO-Chemie GmbH si distribuit
in Romania de Urban C&O S.R.L.

produced by



U-R-B-A-N

URBAN C&O S.R.L.

Str. Soldat Gheorghe Matac nr. 27

Bucuresti, Romania

Tel 031 405 61 36

Fax 031 405 61 37

www.u-r-b-a-n.ro



Descrierea produsului

Snurul ISO-ZELL PE este un material de etansare rotund, care indeplineste cerintele DIN 18540 in domeniul materialelor de baza pentru umplerea rosturilor de dilatatie. Este produs din spuma din polietilena cu structura celulara inchisa, fiind indicat pentru etansarea impotriva curentilor de aer si pierderilor de caldura.

Snurul ISO-ZELL PE asigura o umplere sigura a rosturilor cladirilor, caracterizandu-se prin excelenta compatibilitate cu toate materialele standard de etansare. Utilizata ca baza suport pentru alte materiale de etansare, lipirea pe 3 parti poate fi in mod eficient eliminata.

Aplicabilitate

Snurul ISO-ZELL PE este adecvat in mod deosebit ca material de umplere rosturi pentru absorbtia fonica, precum si la:

- umplere goluri
- constructii si rosturi variabile
- rosturi de legatura
- etansare profil "U" pentru sticla

Datorita suprafetei rezistente la apa, *Snurul ISO-ZELL PE* poate fi folosita atat in zonele interioare cat si in cele exterioare. Proprietatile neutre ale produsului si suprafata cu structura celulara inchisa o fac de asemenea adecvata pentru folosirea impreuna cu materiale poroase.

Avantajele produsului

- respecta cerintele DIN 18540 in domeniul materialelor de baza pentru umplerea rosturilor de dilatatie
- adecvata pentru rosturi umede
- rezistent la apa si umezeala
- potrivit si pentru materiale poroase
- micsoreaza adancimea rostului si elimina lipirea pe 3 parti, ca suport pentru alte materiale de etansare (silicon, acril, PU, etc.)
- elastica, flexibila
- fara agenti emolienti
- rezistenta in timp

Servicii

- dimensiuni standard disponibile din stoc
- etichete personalizate si/sau etichetare speciala
- asistenta tehnica asigurata de personal tehnic cu experienta in domeniu

Ambalarea produsului

- 6 – 30 mm, diametru:
in colaci cu lungimi mari si foarte mari
- 40 – 50 mm, diametru: la lungimi de 1 m sau 2 m

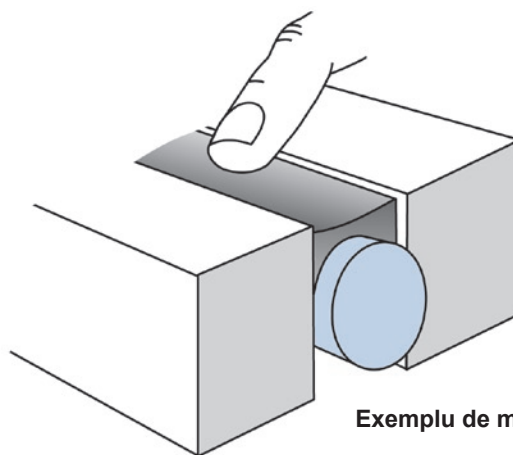
ISO-ZELL PE-cord

Produs de ISO-Chemie GmbH si distribuit in Romania de Urban C&O S.R.L.

Date tehnice	Standard	Clasificare
Descrierea materialului		Spuma poliuretanică, structura celulară închisă
Culoare		gri
Clasa materialelor de construcție	DIN 4102	B2
Densitate	DIN 53420	30 kg/m ³
Rezistența la tracțiune	DIN 53571	kPA 320
Alungire	DIN 53571	aprox. 170 %
Comprimare la 40 %	DIN 53577	kPA 85
Absorbția apei	DIN 53428	≤ 1 %
Gama temperaturii de stabilitate	intern	aprox. de la -40 °C la + 60 °C
Toleranța dimensională	DIN 7715 T5 P3	cerințe îndeplinite
Perioada de valabilitate		1 an, într-un mediu uscat și în ambalajul original
Temperatura de depozitare		de la +5 °C la +20 °C

Pregătirea

Comprimați Snurul ISO - ZELL PE și introduceți-l în rost sau în gol. Apasați-l în interior până ajungeți la adâncimea dorită. Pentru ca umplerea rostului să fie în conformitate cu DIN 15.540, evitați să întindeți snurul în timp ce îl montați și asigurați-vă că toate capetele rostului sunt umplute corespunzător. Pentru a evita deteriorarea materialului nu trebuie folosite instrumente ascuțite la montaj.



Exemplu de montaj

ISO-ZELL PUR-cord

Caracteristici:	Snurul ISO-ZELL PUR este o spuma poliuretanică, cu structura celulară deschisă
Aplicabilitate:	Snurul ISO-ZELL PUR este ideal ca material de umplere în rosturile de interior care nu sunt expuse umidității.
Modalitate de livrare:	diametru 15 – 50 mm: bucăți de 1 m lungime

Alte produse

- ISO PROFIL *Filler strips* și *Filler pieces* pentru profile trapezoidale și ondulate
- ISO-BLOCO banda PUR impregnată și precomprimată pentru etansarea fiabilă a construcțiilor
- ISO-ZELL pentru etansarea și izolarea termică a elementelor construcțiilor, inclusiv ferestrelor
- ISO-CONNECT pentru etansarea profesională a ferestrelor în conformitate cu instrucțiunile de montaj RAL
- ISO-MEMBRA SX o banda specială pentru etansarea fiabilă a rosturilor elastice cu toleranțe mari
- ISO-FLAME pentru creșterea protecției la foc a rosturilor și deschiderilor în construcții

Detaliile și informațiile prezentate în această broșură se bazează pe cele mai recente descoperiri și tehnologii. Acestea sunt destinate să servească drept informații generale și este recomandat ca utilizatorul să efectueze propriile teste în condiții specifice pentru a determina compatibilitatea produsului cu scopul în care a fost creat. Nici o garanție sau răspundere nu rezultă în mod implicit cu privire la orice parte din aceste instrucțiuni sau detalii, aceste informații neavând un caracter exhaustiv. Ne rezervăm dreptul de a modifica sau schimba, specificațiile și informațiile fără vreo notificare prealabilă. Toate bunurile sunt livrate potrivit condițiilor noastre generale de vânzare, ale căror copii sunt disponibile la cerere.